

# SELLSCHOPP

DRIVING RANGE - GOLF - SPORT - AUSSTATTER

## Twister 1

El lavador es ideal para bolas ligeramente sucias.  
Rendimiento de lavado de hasta 15.000 bolas por hora.

- Es de fácil uso para el lavador, y es idóneo para la gama menor y el mercado del club de golf.
- La operación espiral permite que las pelotas sean lavadas individualmente por medio de una rotación de 360°.
- Las piedrecitas e incrustaciones pasan la espiral, reduciendo así la posibilidad de dañar el lavador y el dispensador de pelotas.
- Cepillo de nilón de alto rendimiento.
- 15.000 pelotas por hora



## Twister 2

Este lavador limpia las bolas y las envía automáticamente por un conducto hasta el dispensador, después de haber sido lavadas. Rendimiento de lavado de hasta 19.000 bolas por hora.

- El hermano mayor del Twister 1 permite que las pelotas sean lavadas y cargadas directamente al dispensador de pelotas hasta una altura de 3 metros.
- La operación espiral permite que las pelotas sean lavadas individualmente por medio de una rotación de 360°.
- Las piedrecitas e incrustaciones pasan la espiral, reduciendo así la posibilidad de dañar el lavador y el dispensador de pelotas.
- Construcción de acero inoxidable.
- Cepillo de nilón de alto rendimiento de gran diámetro.
- 19.000 pelotas por hora



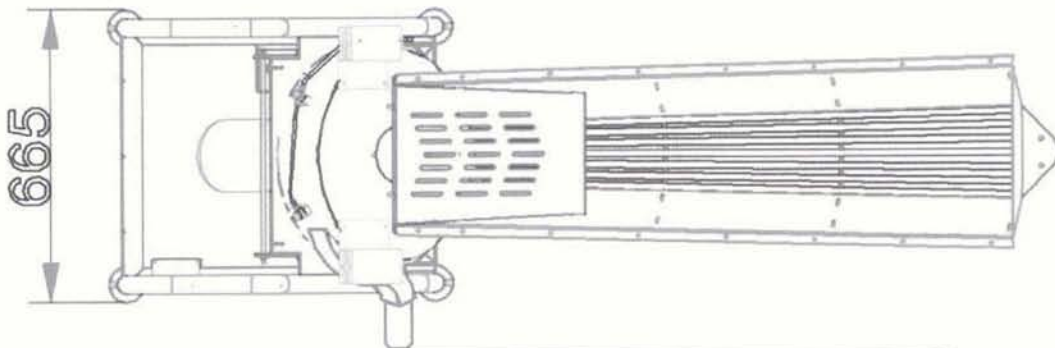
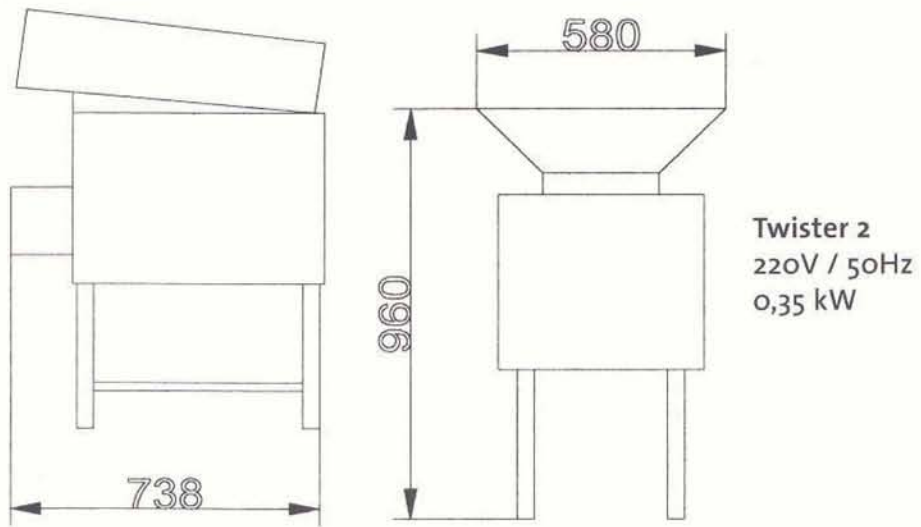
## Lavapelotas SE 22222

El lavapelotas idóneo para grandes instalaciones. Las pelotas sucias pasan por un sistema de chorros de agua y posteriormente se cepillan y se lavan hasta que salgan absolutamente limpias. 24.000 bolas por hora.



## Ball Lavadora SE 22222

- El lavador de pelotas para mayores gamas de golf.
- La acción del disco de cepillo proporciona una limpieza esmerada de las pelotas de golf más sucias.
- Pre-impregnación de inyección directa de agua y válvulas de inyección dual; le proporciona a la pelota una cobertura total de agua funcionando económicamente.
- La bandeja de sedimentos permite alejar fácilmente las incrustaciones para reducir el bloqueo del drenaje.
- Tolva con gran capacidad de carga.
- Construcción de acero completamente inoxidable.
- 24,000 pelotas por hora.



**Dealer / Distribuidor**